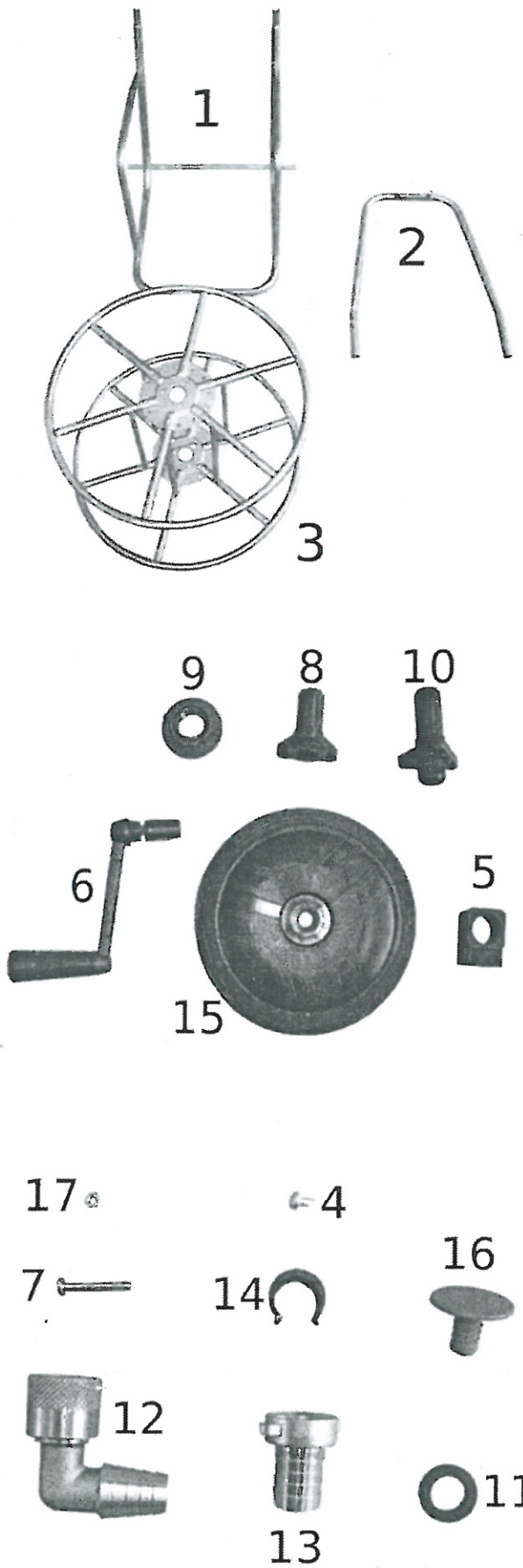


SCHEMA COMPONENTI PARTS LAYOUT ART. 4318



| Posizione Position Nr. | Descrizione Description | Pezzi Pieces |
|---------------------------|--|-----------------|
| 1 | Telaio Frame | 1 |
| 2 | Maniglia Handle | 1 |
| 3 | Avvolgitubo Hose reel | 1 |
| 4 MPR 0200 | Vite automaschiante 4x8 Self-threading screw 4x8 | 2 |
| 5 MPR 1050 | Supporto Mounting | 2 |
| 6 MPR 1125 | Manovella Crank | 1 |
| 7 MPR 0174 | Vite 4 MA x 30 inox 4 MA x 30 stainless steel screw | 4 |
| 8 MPR 1152 | Innesto manovella Crank coupling | 1 |
| 9 MPR 1153 | Controdado Set screw | 2 |
| 10 MPR 1150 | Raccordo di entrata Entry socket | 1 |
| 11 MPR 0101 | Guarnizione 3/4" Gasket 3/4" | 1 |
| 12 MPR 0577 | Raccordo curvo girevole 3/4" in ottone Revolving curved fitting 3/4" brass made | 1 |
| 13 AC1016019 | Portagomma con girello 19x3/4"+guarnizione Hose holder 19x3/4"+gasket | 1 |
| 14 MPR 1038 | Clip diam. 22 Plastic Feet | 2 |
| 15 MPR 1032 | Ruota Wheel | 2 |
| 16 MPR 0003 | Tappo Cap | 2 |
| 17 MPR 0055 | Dado 4 MA inox 4 MA stainless steel nut | 4 |



AGRATI



FABBRICA ARTICOLI PER IL GIARDINO
FACTORY OF ARTICLES FOR THE GARDEN
VIA STELVIO, 25 - 20010 VITUONE - (MI)
TEL. 39-02-901.11.020 FAX 39-02-901.11.158
INTERNET: WWW.AGRATI.NET
E-MAIL: INFO@AGRATI.NET